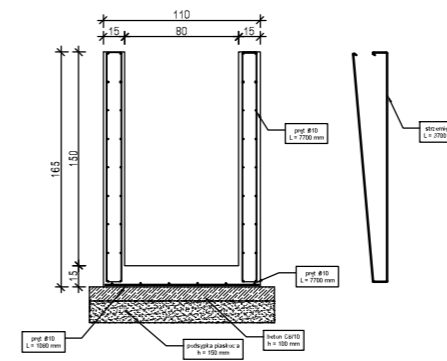
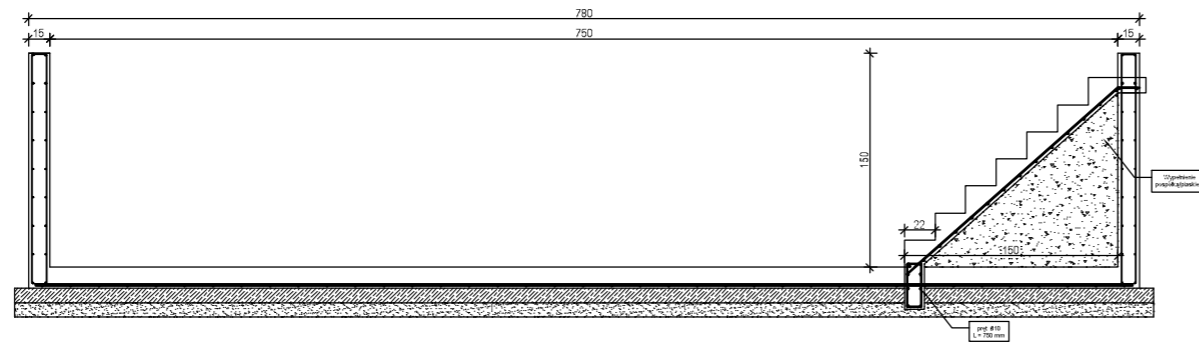
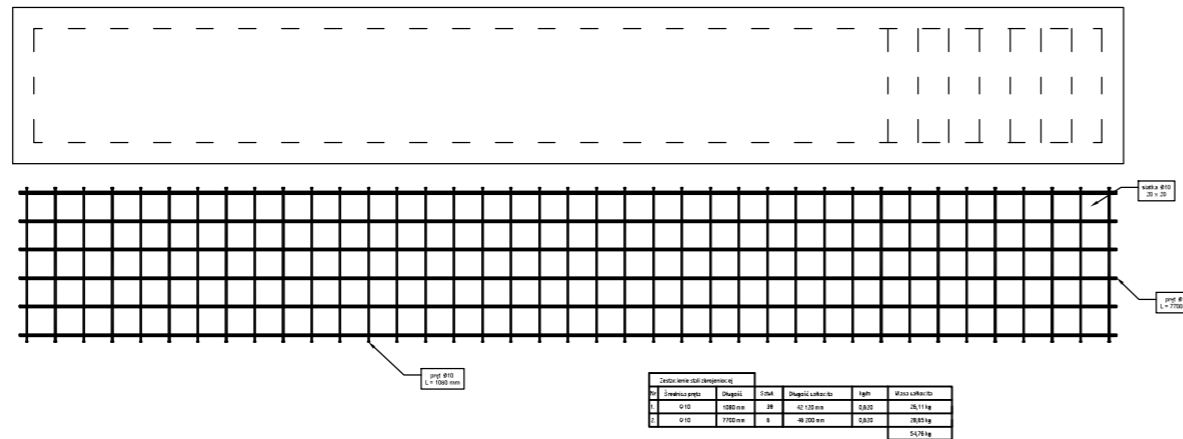


KANAŁ DIAGNOSTYCZNY

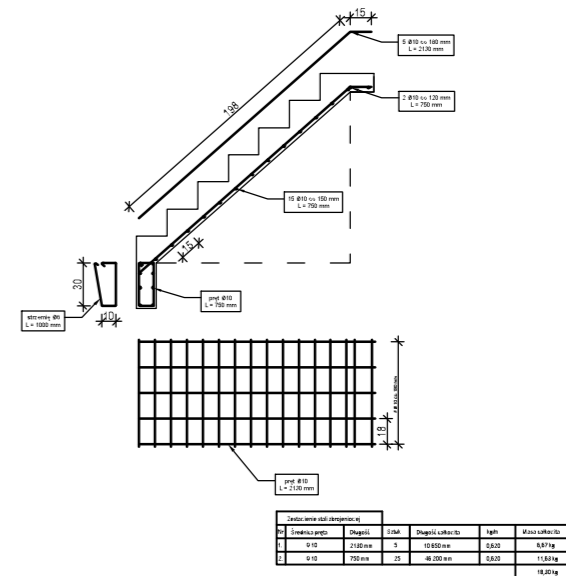


Zbrojenie płyty dennej kanału



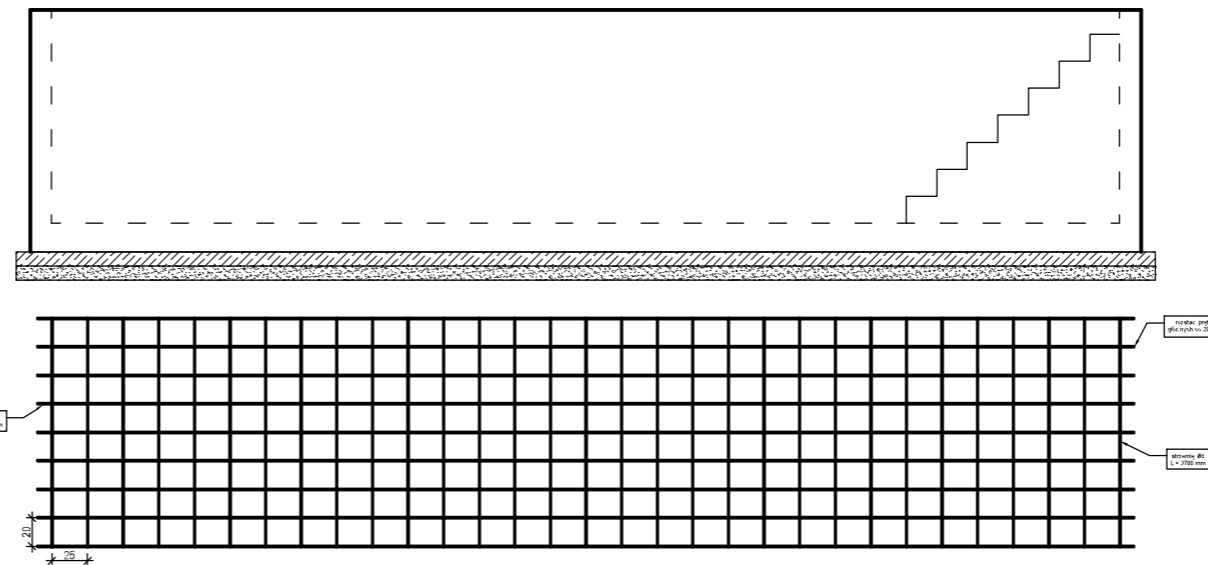
| Zestawienie stali zbrojeniowej | | | | | |
|--------------------------------|--------------|---------|-------|-------------------|----------------|
| Nr | Symbol pręta | Długość | Ilość | Długość całkowita | Masa całkowita |
| 1 | Ø10 | 7500mm | 18 | 135000mm | 26,11kg |
| 2 | Ø10 | 7500mm | 4 | 30000mm | 5,85kg |
| | | | | | 31,96kg |

Zbrojenie schodów



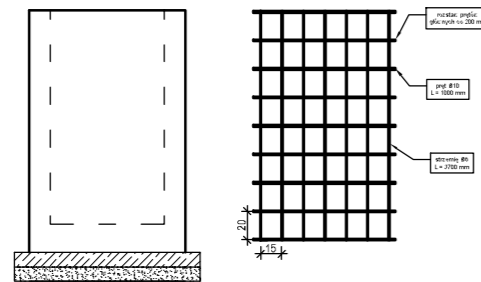
| Zestawienie stali zbrojeniowej | | | | | |
|--------------------------------|--------------|---------|-------|-------------------|----------------|
| Nr | Symbol pręta | Długość | Ilość | Długość całkowita | Masa całkowita |
| 1 | Ø10 | 1100mm | 18 | 132000mm | 26,20kg |
| 2 | Ø10 | 750mm | 25 | 187500mm | 37,25kg |
| | | | | | 63,45kg |

Zbrojenie ściany bocznej kanału 7,80m



| Zestawienie stali zbrojeniowej | | | | | |
|--------------------------------|--------------|---------|-------|-------------------|----------------|
| Nr | Symbol pręta | Długość | Ilość | Długość całkowita | Masa całkowita |
| 1 | Ø10 | 7500mm | 16 | 120000mm | 23,76kg |
| 2 | Ø10 | 2500mm | 21 | 52500mm | 10,50kg |
| | | | | | 34,26kg |

Zbrojenie ściany bocznej kanału 1,10m



| Zestawienie stali zbrojeniowej | | | | | |
|--------------------------------|--------------|---------|-------|-------------------|----------------|
| Nr | Symbol pręta | Długość | Ilość | Długość całkowita | Masa całkowita |
| 1 | Ø10 | 1000mm | 18 | 18000mm | 3,60kg |
| 2 | Ø8 | 2500mm | 7 | 17500mm | 3,50kg |
| | | | | | 7,10kg |

| BYTOMSKI USŁUGI BUDOWLANE 47-100 Jędrzyń, ul. Pełna 3 | | | | 28.02.2017 r. | rys. nr K3 |
|--|-------------------------------|--------------|---------------|---------------|------------|
| Projekt Budowlany | | | | | |
| Projekt Budowlany przebudowy i pracowni Zespołu Pracowni, celem przygotowania do nauki zawodowej, zlokalizowanej w Koniecpolu przy ul. Szkolnej 44 | | | | | |
| - BRANŻA ARCHITEKTURA I KONSTRUKCJA | | | | | |
| Pracownik | Kanał diagnostyczny | Specjalność | Ne agrar.mech | Strona 1 z 3 | |
| Projektant | mgr inż. arch. Adam Nessod | Architektura | 04/GPOK/2012 | Podpis | |
| Projektant | mgr inż. arch. Urszula Jurek | Architektura | 54/01/Op | | |
| Projektant | mgr inż. arch. Adam Nessod | Konstrukcja | OP/006/PD/01 | | |
| Projektant | mgr inż. Stanisław Szymbalski | Konstrukcja | 28/01/Op | | |
| Wykonawca | inż. Robert Bytomski | | | | |
| Wykonawca | inż. Adam Gugiak | | | | |
| Wykonawca | Michał Czajka | | | | |