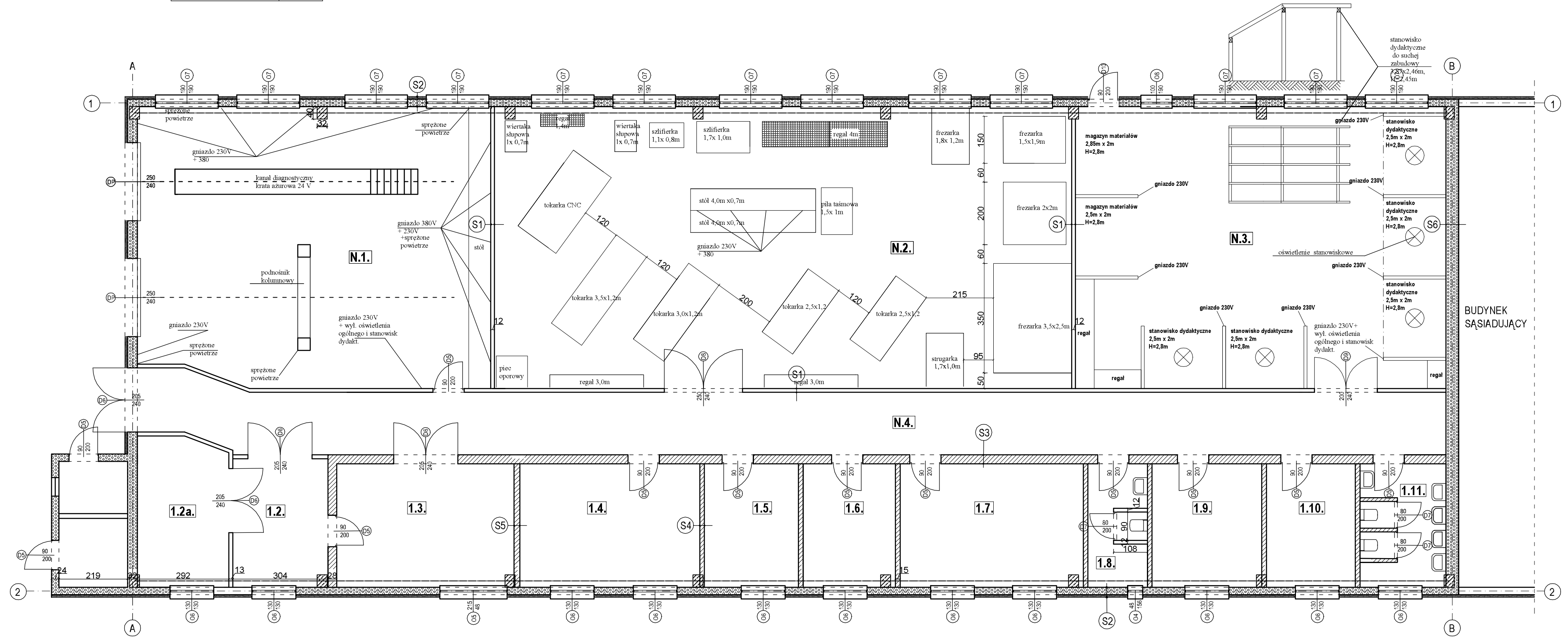
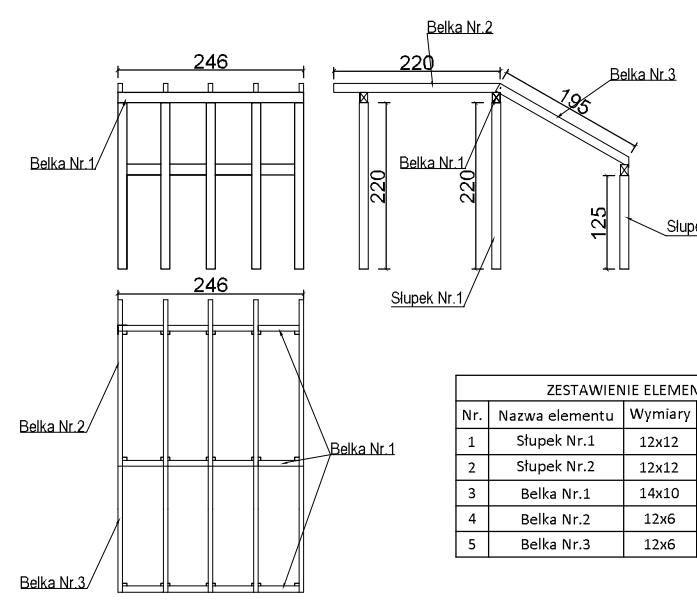


ŚCIANA - S1			ŚCIANA - S2			ŚCIANA - S3			ŚCIANA - S4			ŚCIANA - S5			ŚCIANA - S6		
Nr.	Nazwa warstwy	Grubość [mm]	Nr.	Nazwa warstwy	Grubość [mm]	Nr.	Nazwa warstwy	Grubość [mm]	Nr.	Nazwa warstwy	Grubość [mm]	Nr.	Nazwa warstwy	Grubość [mm]	Nr.	Nazwa warstwy	Grubość [mm]
1	Tynk jednowarstwowy wewnętrzny	3	1	Tynk cementowo-wapienny	20	1	Tynk cementowo-wapienny	15	1	Tynk cementowo-wapienny	15	1	Tynk cementowo-wapienny	15	1	Tynk cementowo-wapienny	20
2	2 x Płyta G.K. 12,5mm	25	2	Beton kominkowy	400	2	Cegła ceramiczna pełna	250	2	Cegła ceramiczna pełna	250	2	Cegła ceramiczna pełna	150	2	Beton kominkowy	240
3	Stal stalowy wypełniony płytami z wełny mineralnej	75	3	Styropian	80	3	Tynk cementowo-wapienny	15	3	Tynk cementowo-wapienny	15	3	Tynk cementowo-wapienny	15	3	Wełna mineralna na ścianie powyżej budynku sąsiadującego	150
4	2 x Płyta G.K. 12,5mm	25	4	Klej cienkowarstwowy pokryty farbą	5	RAZEM		280	RAZEM		150	RAZEM		180	4	Klej cienkowarstwowy pokryty farbą	5
5	Tynk jednowarstwowy wewnętrzny	3	RAZEM		505	RAZEM		280	RAZEM		150	RAZEM		180	RAZEM		415

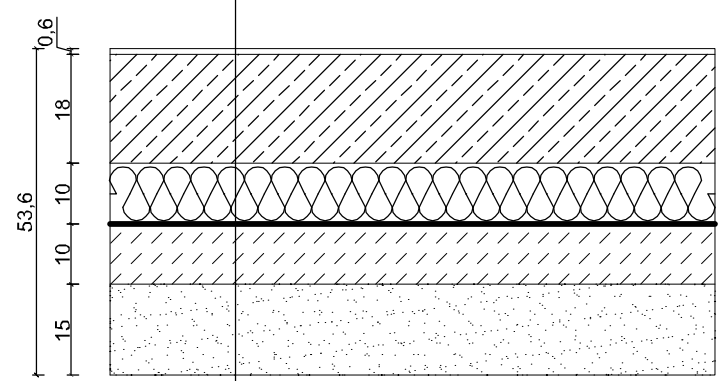


STANOWISKO SUCHEJ ZABUDOWY



ZESTAWIENIE ELEMENTÓW - STANOWISKO SUCHEJ ZABUDOWY					
Nr.	Nazwa elementu	Wymiary	Długość [cm]	Ilość	Długość całkowita [cm]
1	Słupki Nr.1	12x12	220	10	2200
2	Słupki Nr.2	12x12	125	5	625
3	Belka Nr.1	14x10	246	3	738
4	Belka Nr.2	12x6	220	5	1100
5	Belka Nr.3	12x6	195	5	975

PRZEKRÓJ PROJEKTOWANEJ POSADZKI		
Nr.	Nazwa warstwy	Grubość [mm]
1	Żywica epoksydowa	6
2	Beton C30/37 zbrojony	180
3	Styrodur	100
4	Izolacja przeciwwilgociowa	-
5	Beton C8/10	100
6	Podsyłka z piasku	150
RAZEM		536



ZESTAWIENIE POMIESZCZEŃ			
Nr.pom.	Nazwa pomieszczenia	Rodzaj posadzki	Powierzchnia [m ²]
N.1.	Pracownia zajęć praktycznych - mechanik pojazdów samochodowych	beton	100,00
N.2.	Pracownia zajęć praktycznych - mechanik/monter maszyn i urządzeń	beton	166,00
N.3.	Pracownia zajęć praktycznych - monter zabudowy i robót wykończeniowych	beton	106,60
N.4.	Korytarz	beton	83,80
1.2.	Pomieszczenie do zmiany ogumienia	beton	12,46
1.2a.	Pomieszczenie z wentylatorami	beton	13,74
1.3.	Spawalnica 2	beton	21,90
1.4.	Narzędziownia	beton	22,68
1.5.	Pokój nauczycielski	beton	11,70
1.6.	Gabinet	beton	11,50
1.7.	Sala dydaktyczna	beton	22,97
1.8.	WC Personelu	plytki ceramiczne	7,68
1.9.	Szatnia 1	beton	13,67
1.10.	Szatnia 2	beton	11,18
1.11.	WC + Umywalki	plytki ceramiczne	10,10
RAZEM			619,51

BYTOMSKI USŁUGI BUDOWLANE		47-100 Jędrzyń, ul. Polna 3		28.02.2017 r.		rys. nr A5	
Stadium dokumentacji		PROJEKT BUDOWLANY					
Obiekt		Projekt Budowlany przebudowy Pracowni Zajęć Praktycznych, celem przystosowania do nauki zawodów, zlokalizowanej w Koniecpolu przy ul. Szkolnej 44* - BRANŻA ARCHITEKTONICZNO-KONSTRUKCYJNA					
Przedmiot rysunku	Rzut parteru - wyposażenie pomieszczeń	Specjalność	Nr uprawnień	Skala 1:100			
Projektant architektury	mgr inż. arch. Adam Nossol	Architektoniczna	04/OPOK/K2012	Podpis			
Sprawdzający	mgr inż. arch. Urszula Jahn	Architektoniczna	53/01/Op				
Projektant konstrukcji	mgr inż. arch. Adam Nossol	Konstrukcyjno-budowlana	OPL/0095/POOK/04				
Sprawdzający	mgr inż. Stanisław Szymanski	Konstrukcyjno-budowlana	228/78/Op				
Asystent projektanta	inż. Robert Bytomski	-	-				
Asystent projektanta	inż. Adam Gugala	-	-				
Asystent projektanta	Michał Czakiert	-	-				